

Technisches Datenblatt



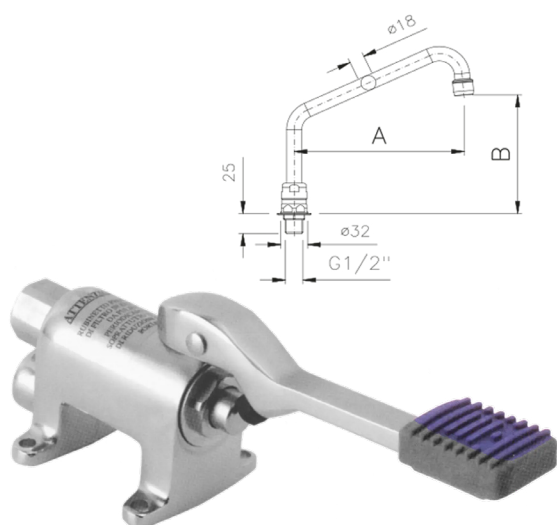
Produktmerkmale

Fußbatterie N

Modell

SAP -Code

00021199



Technisches Datenblatt

technische Parameter



Fußbatterie N

Modell

SAP -Code

00021199

1. SAP -Code:

00021199

5. Bruttohöhe [MM]:

80

2. Nettogewicht / kg:

1.20

6. Bruttogewicht [kg]:

1.32

3. Bruttobreite [MM]:

240

7. Anhang:

in den Boden

4. Grobtiefe [MM]:

70